

FABRICADO NO
BRASIL

LED LINE

Desempenho Enorme! Eficiência Gigante!

Luminária Led Completa para uso interno.

Dispensa o uso de lâmpadas e acessórios adicionais.

The RCG logo is a stylized, 3D-effect font in green and white, set against a background of horizontal green and white stripes. The letters are bold and modern.

www.rcg.com.br

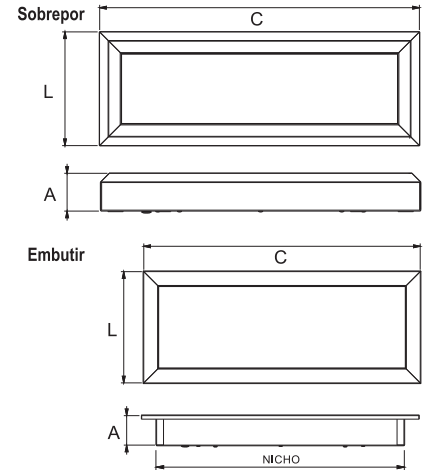
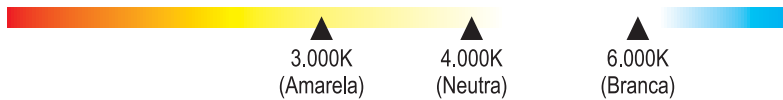
LINHA DE LUMINÁRIAS

LED RCG

- As luminárias LED RCG são fabricadas em chapa de aço carbono fosfatizada, com pintura eletrostática a pó (Híbrida Poliéster / Epoxi) e belíssimos difusores.
- Possuem LEDs e drivers de altíssima eficiência e qualidade, garantindo enorme economia de energia e manutenção, com vida útil de até 30.000hrs.
- São produtos ecologicamente corretos, pois proporcionam enorme economia de energia quando comparados com outras lâmpadas; contém materiais metálicos, plásticos e embalagens reaproveitáveis e não possuem mercúrio (Hg), como as lâmpadas fluorescentes.
- Estas características amenizam o impacto na produção e no consumo, não agredindo o meio ambiente e a saúde de quem os utiliza, contribuindo para o desenvolvimento de um modelo sustentável.
- A responsabilidade ambiental é um compromisso da RCG com a sociedade e com todas as pessoas que interagem com seus produtos.

Características gerais:

- Fácil instalação
- Vida útil: até 30.000 horas. Duram até 30x mais, comparado a lâmpadas incandescentes
- Até 90% de economia de energia, para modelos com difusor linear, em comparação a lâmpadas incandescentes
- Invólucros disponíveis na cor branca
- Não aquecem o ambiente (não emitem infravermelho / baixas perdas elétricas)
- Não desbotam objetos e não agredem a pele (não emitem ultravioleta)
- Ausência de ruído
- Permitem altíssimo número de acendimentos (ideais para uso com sensores de presença)
- Fluxo luminoso constante, independente da variação de tensão da rede elétrica.
- Disponíveis com difusor linear ou translúcido (leitoso), que garantem excelente distribuição da luz
- Disponíveis nas temperaturas de cor: Amarela(3000K); Neutra(4000K); Branca(6000K)



LINHA LUMINÁRIA SOFT LED LINE

Especificações Técnicas Gerais:

- Tensão de alimentação: Full Range (100 a 250V)
- Frequência de Rede 50/60Hz
- Eficiência dos leds: 130lm/W
- IRC (Índice Reprodução de Cor) >80
- Grau de Proteção: IP20
- Eficiência do Driver: 85%
- Fator de Potência: 0,6
- Difusor: Linear PS



Luminária Soft LED 1L 8W

- Sobrepor
- 1 Linha de LED (1L)
 - Potência: 8W
 - Fluorescente Equivalente: 1x20W
 - Corrente:
 - 127V: 0,105A
 - 220V: 0,060A
 - Dimensões (mm): 120(L)x337(C)x42(A)



Luminária Soft LED 1L 8W

- Embutir
- 1 Linha de LED (1L)
 - Potência: 8W
 - Fluorescente Equivalente: 1x20W
 - Corrente:
 - 127V: 0,105A
 - 220V: 0,060A
 - Dimensões (mm): 148(L)x365(C)x40(A)
 - Nicho (mm): 115(L)x330(C)



Luminária Soft LED 1L 17W

- Sobrepor
- 1 Linha de LED (1L)
 - Potência: 17W
 - Fluorescente Equivalente: 1x40W
 - Corrente:
 - 127V: 0,220A
 - 220V: 0,130A
 - Dimensões (mm): 120(L)x590(C)x42(A)



Luminária Soft LED 1L 17W

- Embutir
- 1 Linha de LED (1L)
 - Potência: 17W
 - Fluorescente Equivalente: 1x40W
 - Corrente:
 - 127V: 0,220A
 - 220V: 0,130A
 - Dimensões (mm): 148(L)x618(C)x40(A)
 - Nicho (mm): 115(L)x585(C)



Luminária Soft LED 2L 17W

- Sobrepor
- 2 Linhas de LED (2L)
 - Potência: 17W
 - Fluorescente Equivalente: 2x20W
 - Corrente:
 - 127V: 0,220A
 - 220V: 0,130A
 - Dimensões (mm): 180(L)x360(C)x42(A)



Luminária Soft LED 2L 17W

- Embutir
- 2 Linhas de LED (2L)
 - Potência: 17W
 - Fluorescente Equivalente: 2x20W
 - Corrente:
 - 127V: 0,220A
 - 220V: 0,130A
 - Dimensões (mm): 208(L)x365(C)x40(A)
 - Nicho (mm): 175(L)x330(C)

LINHA LUMINÁRIA **LED** LINE

Especificações Técnicas Gerais:

- Tensão de alimentação: Full Range (100 a 250V)
- Frequência de Rede 50/60Hz
- Eficiência dos leds: 130lm/W
- IRC (Índice Reprodução de Cor) >80
- Grau de Proteção: IP20
- Eficiência do Driver: 90%
- Fator de Potência: 0,99
- THD: <10%
- Difusor: Linear PS



Postos de Combustíveis

Luminária **LED** 12L 136W

Embutir

- 12 Linhas de LED (12L)
- Potência: 136W
- Fluorescente Equivalente: Vapor metálico/sódio 400W

• Corrente:

127V: 1,080A
220V: 0,625A

- Dimensões (mm): 425(L)x500(C)x84(A)
- Nicho (mm): 400(L)x475(C)



Luminária **LED** 1L 8W

Sobrepor

- 1 Linha de LED (1L)
- Potência: 8W
- Fluorescente Equivalente: 1x20W
- Corrente:
127V: 0,065A
220V: 0,035A
- Dimensões (mm): 120(L)x337(C)x42(A)



Luminária **LED** 1L 8W

Embutir

- 1 Linha de LED (1L)
- Potência: 8W
- Fluorescente Equivalente: 1x20W
- Corrente:
127V: 0,065A
220V: 0,035A
- Dimensões (mm): 148(L)x365(C)x40(A)
- Nicho (mm): 115(L)x330(C)



Luminária **LED** 1L 17W

Sobrepor

- 1 Linha de LED (1L)
- Potência: 17W
- Fluorescente Equivalente: 1x40W
- Corrente:
127V: 0,135A
220V: 0,080A
- Dimensões (mm): 120(L)x590(C)x42(A)



Luminária **LED** 1L 17W

Embutir

- 1 Linha de LED (1L)
- Potência: 17W
- Fluorescente Equivalente: 1x40W
- Corrente:
127V: 0,135A
220V: 0,080A
- Dimensões (mm): 148(L)x618(C)x40(A)
- Nicho (mm): 115(L)x585(C)



Luminária **LED** 2L 17W

Sobrepor

- 2 Linhas de LED (2L)
- Potência: 17W
- Fluorescente Equivalente: 2x20W
- Corrente:
127V: 0,135A
220V: 0,080A
- Dimensões (mm): 180(L)x360(C)x42(A)



Luminária **LED** 2L 17W

Embutir

- 2 Linhas de LED (2L)
- Potência: 17W
- Fluorescente Equivalente: 2x20W
- Corrente:
127V: 0,135A
220V: 0,080A
- Dimensões (mm): 208(L)x365(C)x40(A)
- Nicho (mm): 175(L)x330(C)



Luminária **LED** 4L 32W Plus

Sobrepor

- 4 Linhas de LED (4L)
- Potência: 32W
- Fluorescente Equivalente: 2x32W
- Corrente:
127V: 0,255A
220V: 0,145A
- Dimensões (mm): 590(L)x590(C)x42(A)



Luminária **LED** 4L 32W Plus

Embutir

- 4 Linhas de LED (4L)
- Potência: 32W
- Fluorescente Equivalente: 4x14W
- Corrente:
127V: 0,255A
220V: 0,145A
- Dimensões (mm): 618(L)x618(C)x40(A)
- Nicho (mm): 590(L)x590(C)



Luminária **LED** 1L 34W

Sobrepor

- 1 Linha de LED (1L)
- Potência: 34W
- Fluorescente Equivalente: 2x40W
- Corrente:
127V: 0,270A
220V: 0,155A
- Dimensões (mm): 120(L)x1080(C)x42(A)



Luminária **LED** 1L 34W

Embutir

- 1 Linha de LED (1L)
- Potência: 34W
- Fluorescente Equivalente: 2x40W
- Corrente:
127V: 0,270A
220V: 0,155A
- Dimensões (mm): 148(L)x1117(C)x40(A)
- Nicho (mm): 125(L)x1083(C)



Luminária **LED** 2L 34W

Sobrepor

- 2 Linhas de LED (2L)
- Potência: 34W
- Fluorescente Equivalente: 2x40W
- Corrente:
127V: 0,270A
220V: 0,155A
- Dimensões (mm): 180(L)x590(C)x42(A)



Luminária **LED** 2L 34W

Embutir

- 2 Linhas de LED (2L)
- Potência: 34W
- Fluorescente Equivalente: 2x40W
- Corrente:
127V: 0,270A
220V: 0,155A
- Dimensões (mm): 208(L)x618(C)x40(A)
- Nicho (mm): 180(L)x590(C)



Luminária LED 3L 51W

- Sobrepor
- 3 Linhas de LED (3L)
 - Potência: 51W
 - Fluorescente Equivalente: 1x110W
 - Corrente:
 - 127V: 0,405A
 - 220V: 0,235A
 - Dimensões (mm): 240(L)x590(C)x42(A)



Luminária LED 3L 51W

- Embutir
- 3 Linhas de LED (3L)
 - Potência: 51W
 - Fluorescente Equivalente: 1x110W
 - Corrente:
 - 127V: 0,405A
 - 220V: 0,235A
 - Dimensões (mm): 268(L)x618(C)x40(A)
 - Nicho (mm): 240(L)x590(C)



Luminária LED 4L 68W

- Sobrepor
- 4 Linhas de LED (4L)
 - Potência: 68W
 - Fluorescente Equivalente: 4x40W
 - Corrente:
 - 127V: 0,540A
 - 220V: 0,310A
 - Dimensões (mm): 304(L)x590(C)x42(A)



Luminária LED 4L 68W

- Embutir
- 4 Linhas de LED (4L)
 - Potência: 68W
 - Fluorescente Equivalente: 4x40W
 - Corrente:
 - 127V: 0,540A
 - 220V: 0,310A
 - Dimensões (mm): 332(L)x618(C)x40(A)
 - Nicho (mm): 312(L)x598(C)



Luminária LED 4L 68W Plus

- Sobrepor
- 4 Linhas de LED (4L)
 - Potência: 68W
 - Fluorescente Equivalente: 4x40W
 - Corrente:
 - 127V: 0,540A
 - 220V: 0,310A
 - Dimensões (mm): 590(L)x590(C)x42(A)



Luminária LED 4L 68W Plus

- Embutir
- 4 Linhas de LED (4L)
 - Potência: 68W
 - Fluorescente Equivalente: 4x40W
 - Corrente:
 - 127V: 0,540A
 - 220V: 0,310A
 - Dimensões (mm): 618(L)x618(C)x40(A)
 - Nicho (mm): 590(L)x590(C)



Luminária LED 6L 102W

- Sobrepor
- 6 Linhas de LED (6L)
 - Potência: 102W
 - Fluorescente Equivalente: 2x110W
 - Corrente:
 - 127V: 0,810A
 - 220V: 0,470A
 - Dimensões (mm): 455(L)x590(C)x42(A)



Luminária LED 6L 102W

- Embutir
- 6 Linhas de LED (6L)
 - Potência: 102W
 - Fluorescente Equivalente: 2x110W
 - Corrente:
 - 127V: 0,810A
 - 220V: 0,470A
 - Dimensões (mm): 482(L)x618(C)x40(A)
 - Nicho (mm): 450(L)x590(C)



Luminária LED 6L 102W Plus

- Sobrepor
- 6 Linhas de LED (6L)
 - Potência: 102W
 - Fluorescente Equivalente: 2x110W
 - Corrente:
 - 127V: 0,810A
 - 220V: 0,470A
 - Dimensões (mm): 590(L)x590(C)x42(A)



Luminária LED 6L 102W Plus

- Embutir
- 6 Linhas de LED (6L)
 - Potência: 102W
 - Fluorescente Equivalente: 2x110W
 - Corrente:
 - 127V: 0,810A
 - 220V: 0,470A
 - Dimensões (mm): 618(L)x618(C)x40(A)
 - Nicho (mm): 590(L)x590(C)



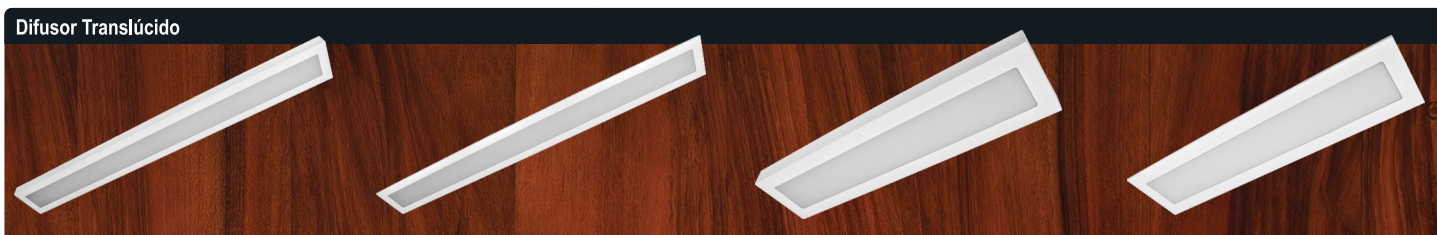
Luminária LED 8L 136W

- Sobrepor
- 8 Linhas de LED (8L)
 - Potência: 136W
 - Fluorescente Equivalente: 2x110W+2x40W
 - Corrente:
 - 127V: 1,080A
 - 220V: 0,625A
 - Dimensões (mm): 590(L)x590(C)x42(A)



Luminária LED 8L 136W

- Embutir
- 8 Linhas de LED (8L)
 - Potência: 136W
 - Fluorescente Equivalente: 2x110W+2x40W
 - Corrente:
 - 127V: 1,080A
 - 220V: 0,625A
 - Dimensões (mm): 618(L)x618(C)x40(A)
 - Nicho (mm): 590(L)x590(C)



Luminária LED TL 40W

- Sobrepor - Difusor Translúcido
- 2 Linhas de LED (2L)
 - Potência: 40W
 - Fluorescente Equivalente: 2x40W
 - Corrente:
 - 127V: 0,320A
 - 220V: 0,185A
 - Dimensões (mm): 145(L)x1240(C)x40(A)

Luminária LED TL 40W

- Embutir - Difusor Translúcido
- 2 Linhas de LED (2L)
 - Potência: 40W
 - Fluorescente Equivalente: 2x40W
 - Corrente:
 - 127V: 0,320A
 - 220V: 0,185A
 - Dimensões (mm): 145(L)x1240(C)x40(A)
 - Nicho (mm): 125(L)x1220(C)

Luminária LED TL 20W

- Sobrepor - Difusor Translúcido
- 2 Linhas de LED (2L)
 - Potência: 20W
 - Fluorescente Equivalente: 1x40W
 - Corrente:
 - 127V: 0,160A
 - 220V: 0,090A
 - Dimensões (mm): 145(L)x618(C)x40(A)

Luminária LED TL 20W

- Embutir - Difusor Translúcido
- 2 Linhas de LED (2L)
 - Potência: 20W
 - Fluorescente Equivalente: 1x40W
 - Corrente:
 - 127V: 0,160A
 - 220V: 0,090A
 - Dimensões (mm): 145(L)x618(C)x40(A)
 - Nicho (mm): 125(L)x598(C)

Consulte-nos!
(14) 3407.3000

EMPRESA CERTIFICADA
ISO 9001:2015

SAC - RCG
(14) 3407.3030



Conheça toda nossa linha.



www.rcg.com.br



facebook.com/rcg.com.br

*Escopo de Certificação: Estabilizadores de Tensão e NoBreaks.
Em virtude da constante atualização tecnológica dos produtos RCG, eventuais alterações poderão ser efetuadas sem aviso prévio.
Fotos ilustrativas, sem escala. Jul/2019