

CERTIFICADO DE GARANTIA

A Garantia deste Automatizador de Portão é válida pelo prazo total de 12 (doze) meses, sendo 3 (três) meses de prazo legal e 9 (nove) meses adicionais de fábrica, a partir da data de fabricação na etiqueta fixada no produto ou a partir da data de compra, inserida na nota fiscal, emitida por um de nossos revendedores, ficando restrita somente a manutenção do produto com defeito, não cobrindo custos com retirada, reinstalação, transporte até a fábrica ou até a assistência técnica autorizada, abrangendo apenas defeitos de fabricação e **NÃO INCLUINDO DEFEITOS PROVOCADOS POR:**

Ligação em tensão (voltagem) incorreta, raios, descargas elétricas ou qualquer acidente verificado na rede elétrica, instalar em local com temperatura ambiente superior ao limite permitido, danos provocados por inundações, fogo, quedas, batidas, manuseio impróprios e procedimentos de instalação diferentes dos recomendados.

Esta garantia restringe-se única e exclusivamente ao reparo ou substituição do Automatizador de Portão, não abrangendo, portanto, quaisquer tipos de indenizações decorrentes de danos físicos ou financeiros reclamados pelo consumidor deste produto, sejam eles imputados em função de falha ou mau funcionamento do produto, tendo ciência o usuário de que este produto tem como função reduzir os riscos de roubos, assaltos e outras ações danosas ao patrimônio e/ou pessoas, sendo porém, impossível ao fabricante garantir que tais fatos não ocorrerão, pois o funcionamento adequado também depende de instalação adequada e características ambientais de utilização, condições estas que não competem ao fabricante.

Como todo equipamento destinado ao complemento de segurança, o mesmo deve sempre ser submetido a testes de funcionamento. Em caso de dúvida de sua eficácia, solicite imediatamente à empresa instaladora uma revisão técnica.

Importante! A garantia se perde automaticamente caso sejam efetuados reparos/consertos por agentes não autorizados ou se o produto for enviado à assistência técnica sem proteções adequadas na embalagem, sofrendo avarias no transporte.

Para obter endereços de nossas assistências técnicas autorizadas, acesse nosso site www.rcg.com.br ou entre em contato conosco pelo telefone (14) 3407-3030.

MANUAL TÉCNICO
Automatizadores Deslizantes

Slider



SliderAL

SliderPL

Base Ajustável para Fixação de Automatizadores Deslizantes

CONHEÇA TAMBÉM!

- Confeccionado em chapa de aço galvanizada
- Ajuste de altura: Altura mínima de 80mm até o máximo de 105mm
- Fixação no piso permitindo ajuste angular em qualquer sentido, facilitando instalação em pisos desnivelados.
- Acompanha 4 parafusos para fixação.

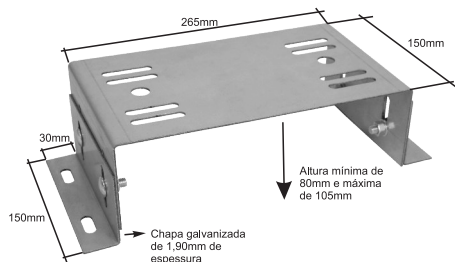


Imagem ilustrativa, base e automatizador são vendidos separadamente.

EMPRESA CERTIFICADA
ISO 9001:2015
www.rcg.com.br

SAC - RCG
(14) 3407.3030

As informações contidas neste manual estão sujeitas a alterações sem aviso prévio.
RCG TECNOLOGIA ELETROMECÂNICA LTDA.
CNPJ: 01.281.020/0002-21
Av. Dr. Labieno da Costa Machado, 3.763
CEP 17400-000 - Garça/SP Fone: (14) 3407.3000
Verifique a última versão em nosso website: www.rcg.com.br
SAC: (14) 3407-3030 - Segunda à sexta-feira das 08:00 às 18:00hs

* Certificação em Estabilizadores de Tensão e Nobreak.



130MNS000037 - REV13



Atenção, não utilize o equipamento antes de ler o manual de instruções.



[facebook.com/rcg.com.br](https://www.facebook.com/rcg.com.br)



www.rcg.com.br

ATENÇÃO

Outras instruções de instalação e uso deste automatizador constam no Manual Técnico da Central de Comando, que também acompanha o produto.

- Antes de energizar o produto, verifique se a tensão de entrada é compatível com a tensão da rede elétrica disponível (127V ou 220V).
- Antes de instalar o automatizador, verifique se o portão está em boas condições mecânicas, corretamente balanceado e abre e fecha adequadamente.
- Ao operar um botão com tendência a desligar, certifique-se de que outras pessoas são mantidas longe.
- Após a instalação, verifique se o mecanismo for devidamente ajustado, e que a proteção do sistema e qualquer função de liberação manual está correta.
- Para realizar a instalação segura e adequada do produto, siga atentamente as instruções deste manual. É importante informar todos os usuários do automatizador, as instruções de segurança a seguir:
 - Não permita que crianças ou animais se aproximem do portão durante os movimentos de abertura ou fechamento.
 - Sempre visualize o portão para acionar o automatizador, evitando acidentes com pessoas, animais e veículos.

ADVERTÊNCIAS PARA O INSTALADOR

CUIDADO: INSTRUÇÕES DE SEGURANÇA IMPORTANTES.

Antes de utilizar o automatizador, leia e siga rigorosamente todas as instruções contidas neste manual, uma vez que a instalação incorreta do equipamento pode causar sérias lesões.

- Atenção! É extremamente importante para segurança das pessoas, seguir atentamente as presentes instruções contidas neste manual. Uma instalação incorreta ou o uso inapropriado do produto poderá causar lesões graves e incidentes. Guarde este manual para futuras consultas.
- É necessário verificar as características do portão a ser automatizado, bem como se a dimensão, massa e faixa de temperatura do local são compatíveis com o produto.
- Este produto não é destinado a portões com porta social integrada.
- É necessário garantir que o risco de aprisionamento seja evitado entre as partes móveis e as partes fixas em torno da estrutura do portão.
- Para a instalação de botoeira (chave normalmente desligada), a mesma deve ser instalada em local que o operador tenha visão da parte operada, garantindo que não será acionado com pessoas, animais ou objetos no percurso do automatizador, ao menos que, a botoeira seja protegida por chave de segurança. A instalação deverá obedecer altura mínima de 1,5m e, não deve ser acessível ao público.
- O instalador deve informar todos os detalhes relacionados ao funcionamento do produto e entregar ao usuário o manual de instruções que acompanha o produto.
- É obrigatório o uso do Kit fotocélula (RCG) na instalação do automatizador.
- Não ligue a rede elétrica até que a instalação esteja completa. Sempre interrompa a alimentação elétrica antes de efetuar qualquer intervenção na instalação.
- Os materiais da embalagem não devem ser deixados ao alcance de crianças, pois podem causar acidentes.
- Certifique que o portão ou o aparelho não invada vias públicas.
- É obrigatório o uso de um dispositivo de desligamento total na fixação fixa (alimentação) do automatizador. Recomenda-se a instalação do produto em tomada elétrica protegida por disjuntor exclusivo e com corrente adequada. O aterramento utilizado deve ser para fim único de proteção e toda a instalação elétrica deve atender a norma técnica de instalações elétricas NBR5410.
- A RCG não se responsabiliza pela segurança e bom funcionamento do automatizador se forem realizadas alterações no produto ou utilizar componentes na instalação que não sejam produzidos pela RCG.
- É obrigatório fechar a tampa de proteção da central eletrônica, antes de qualquer acionamento do automatizador.


ADVERTÊNCIAS PARA O USUÁRIO

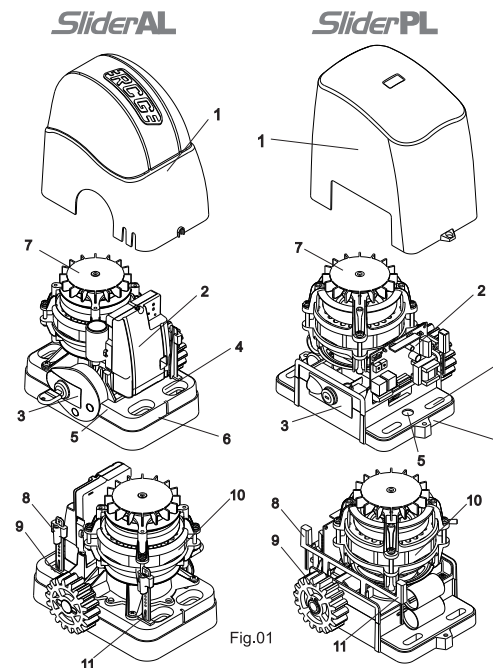
CUIDADO: INSTRUÇÕES DE SEGURANÇA IMPORTANTES.

- Este aparelho não se destina à utilização por pessoas (inclusive crianças) com capacidades físicas, sensoriais ou mentais reduzidas, ou por pessoas com falta de experiência e conhecimento, a menos que tenham recebido instruções referentes à utilização do aparelho ou estejam sob a supervisão de uma pessoa responsável pela sua segurança.
- Recomenda-se que as crianças sejam vigiadas para assegurar que elas não estejam brincando com o aparelho.
- Não permita que crianças manuseiem os controles remotos ou qualquer outro meio de acionamento. Mantenha os controles remotos longe de crianças.
- Antes de acionar a abertura, fechamento ou interrupção do aparelho por controles ou chaves polarizadas, verificar se não existem pessoas ou objetos no percurso, enquanto em movimento, mantenha as pessoas longe até a conclusão do percurso de fechamento ou abertura.
- Examinar periodicamente a instalação, para verificar se há desbalanceamento e sinais de danos em cabos, molas, suportes de fixação, montagem, sistema de segurança e percurso de abertura e fechamento. Não use o aparelho se reparos ou ajustes forem necessários. Caso existir necessidade de ajustes ou reparos, procure um técnico especializado para a execução dos reparos, uma vez que uma falha na instalação ou reparo inadequado pode causar danos ou lesões ao usuário.
- Desligar a fonte de alimentação quando a limpeza ou manutenção for realizada.
- É obrigatório que a instalação, manutenção e reparos sejam realizados por técnicos autorizados pela RCG.
- Se o cordão de alimentação esta danificado, ele deve ser substituído pelo fabricante ou agente autorizado ou pessoa qualificada, a fim de evitar riscos.

TABELA DE CARACTERÍSTICAS

Modelo de Automatizador	Slider Slim	Slider Maxi	Slider Maxi Plus	Slider Fast
Carga Máxima	300kg	450kg	600kg	300kg
Dimensão Máxima do Portão	Altura Máxima 2,5m		Comprimento Máximo 3,0m	

Faixa de Temperatura
+5°C  +40°C



DESCRIÇÃO E CARACTERÍSTICAS TÉCNICAS

- Carenagem
- Central eletrônica
- Disp. p/ destravamento
- Orifício p/ fixação
- Orifício p/ alimentação
- Base p/ fixação
- Ventoinha
- Sensor magnético
- Engrenagem de tração
- Motor
- Suporte do sensor

Tensão de Alimentação	127V / 220V ~±10%
Frequência de Alimentação	60Hz
Tipo de Fim de Curso	Magnético
Tempo de Utilização Máxima (Min.)	4
Temperatura de Utilização (°C)	+5 +40
Grau de Proteção	IPX4
Classe de Produto	Classe I
Classe do Motor	H

DIMENSÕES

Medidas expressas em mm.

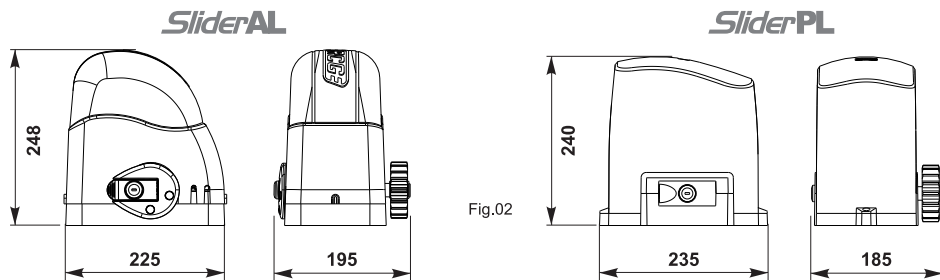


Fig.02

ATENÇÃO

Para garantir a segurança e correto funcionamento do automatizador, antes de iniciar a instalação verifique:

- Se a estrutura do portão é adequada para ser automatizada.
- Se a estrutura a ser automatizada encontra-se com as peças em boas condições de uso, corretamente balanceada e com movimento de abertura e fechamento adequado.
- Se o diâmetros das roldanas é adequado para o peso do portão e que esteja presente os fins de curso para evitar que o portão saia do trilho.
- Se na movimentação do portão não ocorre pontos onde seja requerido um esforço maior. O deslocamento deve ser suave em todo o percurso, com atuação normal de um adulto.
- Se o automatizador for instalado em um pátio de manobra de veículos é aconselhável que seja colocada proteção para evitar batidas acidentais.

MELHOR MODO DE INSTALAÇÃO

Possibilidades básicas para fixação do automatizador RCG

Fixação no solo

Indicado quando o piso apresentar boas condições de ancoragem, planicidade e bom escoamento de água (Fig.03)

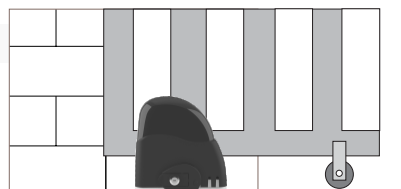


Fig.03

Fixação em base de concreto ou Base Ajustável

Caso o piso não esteja de acordo com a exigência, é necessário providenciar uma base de concreto com face de 150x265mm (Fig.04) ou Base Ajustável para Fixação de Automatizadores Deslizantes (Fig.06).

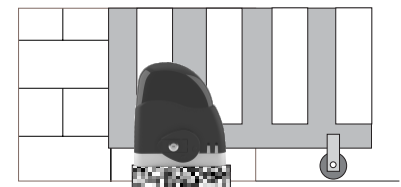


Fig.04

A fixação será feita através de quatro parafusos sextavados 5/16" x 3" ou 5/16" x 2,1/2" rosca soberba e bucha plástico M12. (Fig.05)

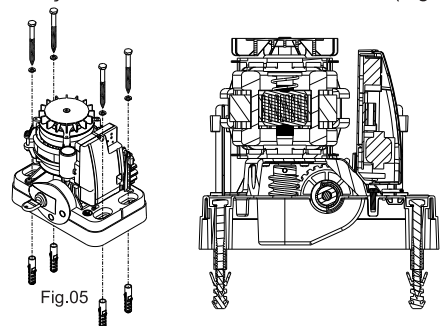


Fig.05

Base Ajustável para Automatizadores Deslizantes

Recomendamos a utilização da Base Ajustável para Fixação de Automatizadores Deslizantes da RCG, confeccionado em chapa de aço galvanizada, que permite o ajuste angulável em qualquer sentido, facilitando a instalação em pisos desnivelados.

*A Base não acompanha o automatizador.

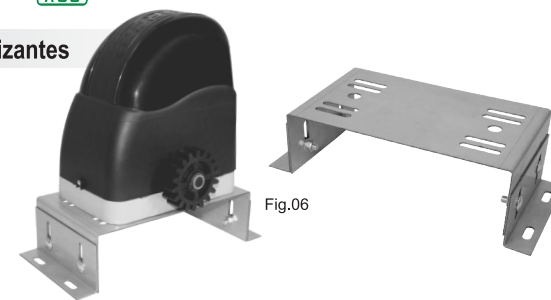
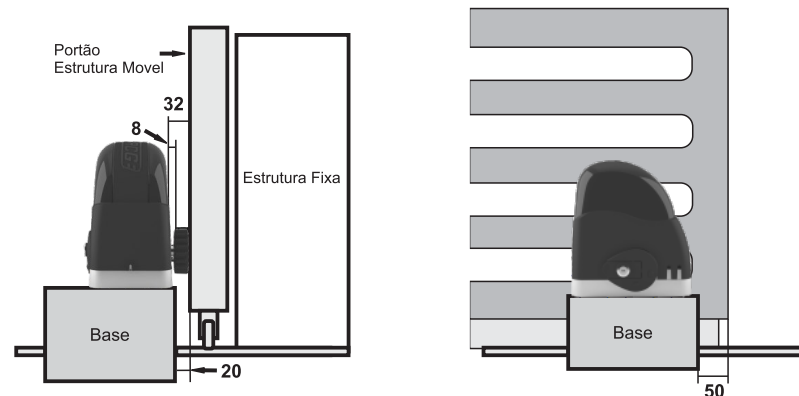


Fig.06

MEDIDAS PARA INSTALAÇÃO

Medidas expressas em mm.



FIXAÇÃO DA CREMALHEIRA

Para fixar a cremalheira, o automatizador deve estar destravado. Posicione a cremalheira sobre a engrenagem de tração e alinhe ao portão.

Entre o fundo dos dentes da cremalheira e o topo dos dentes da engrenagem é necessário deixar uma folga de 2mm em todo o percurso.

Em seguida, fixe a cremalheira em toda extensão do portão com solda elétrica ou parafusos, com um intervalo entre 300 ou 400mm.

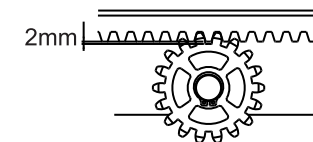


Fig.08

POSICIONAMENTO DO FIM DE CURSO

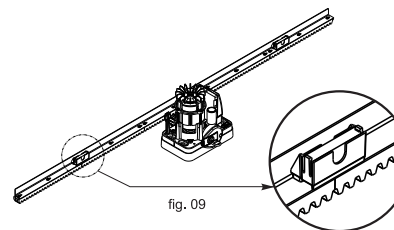


fig. 09

Os pontos limites de abertura e fechamento do portão são acionados por ímãs. Os suportes dos ímãs deverão ser posicionados, regulados e fixados na cremalheira para limitar os pontos de parada (fim de curso para abertura e fechamento - Fig.09). Os suportes dos sensores internos e a carenagem do automatizador, devem estar na mesma altura dos ímãs, afim de obter a maior eficiência de detecção dos mesmos.

DIAGRAMA DE CONEXÕES

- 1 - Eletroduto com cabos de alimentação 127V/220V
- 2 - Dispositivo de desligamento total (disjuntor)
- 3 - Fococélula RCG
- 4 - Eletroduto com cabos das fotocélulas

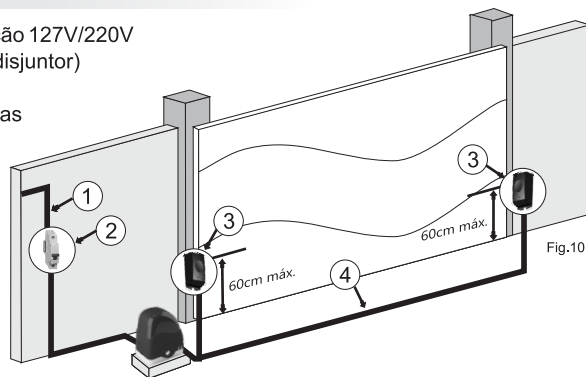


Fig.10



INSTALAÇÃO DOS DISPOSITIVOS DE SEGURANÇA

NOS MODELOS **SLIDER AL** É OBRIGATÓRIO QUE O TERMINAL DE ATERRAMENTO SEJA CONECTADO AO SISTEMA DE ATERRAMENTO. ⚡

NOS MODELOS **SLIDER PL** NÃO É NECESSÁRIO REALIZAR O ATERRAMENTO, POIS TODO O INVÓLUCRO É CONSTITUÍDO DE MATERIAL ISOLANTE.

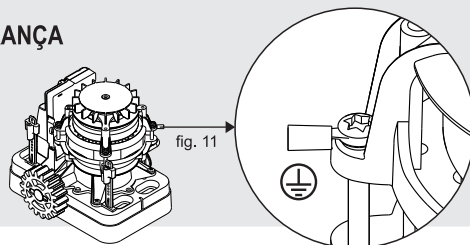


fig. 11

USO OBRIGATÓRIO DE FOTOCÉLULA RCG.

As fotocélulas são dispositivos de segurança externos, conectados a central e fixados em lados opostos do portão, posicionados em altura estratégica para detectar e evitar impacto do portão com pessoas, animais e veículos.

É composta por um transmissor e um receptor, onde o transmissor emite luz infravermelha em feixe linear invisível e o receptor detecta este sinal.

Quando qualquer obstáculo cruza o feixe de luz e interrompe o sinal, durante a fase de fechamento do portão, a central imediatamente e automaticamente reverte para o movimento de abertura.

Caso as fotocélulas não sejam devidamente instaladas, o automatizador fará apenas o movimento de abertura e não de fechamento.

As fotocélulas devem ser conectadas na central conforme ilustrado pela figura a seguir.

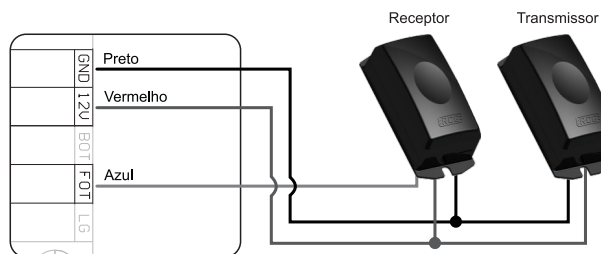


fig. 12

MEIO DE DESLIGAMENTO TOTAL

Para o desligamento total do automatizador é necessários um dispositivo de desligamento na alimentação, localizado próximo ao automatizador, como disjuntores, chaves ON/OFF, etc. O aterramento não deve possuir chave para desligamento.

Dispositivo de desligamento total

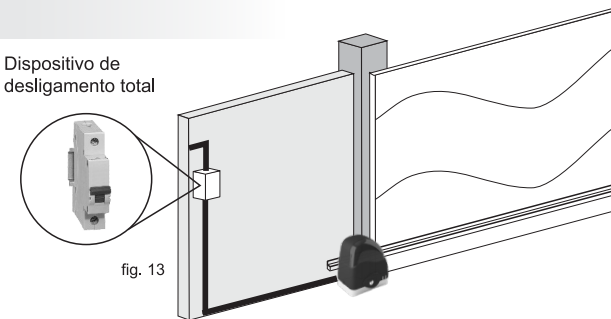


fig. 13

VERIFICANDO A INSTALAÇÃO

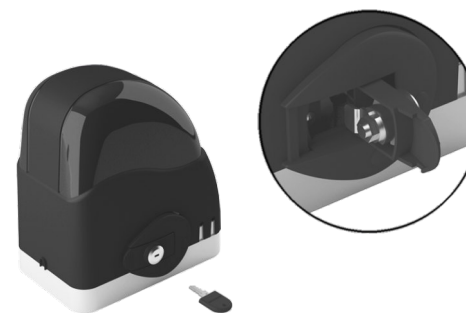
Uma vez terminada a instalação do automatizador, verifique se o mecanismo foi devidamente ajustado, e se as proteções do sistema estão com seu funcionamento correto.

Verifique se o sistema de destravamento para liberação manual está adequado para utilização.

FUNCIONAMENTO MANUAL



Atenção: Para operação manual é necessário cuidado, uma vez que um portão liberado pode ter um movimento descontrolado, devido a falha mecânica ou desbalanceamento. Desligue a alimentação elétrica, para evitar o acionamento involuntário durante o destravamento.



Para destravar o portão: Insira e gire a chave na manopla para liberar a alavanca de destravamento, puxe-a e o portão poderá ser movido manualmente.

Para retornar o automatizador ao modo automático: Inverta a operação, ou seja, feche a alavanca de destravamento, gire e retire a chave da manopla.

POSSÍVEIS DEFEITOS QUE OCACIONAM O NÃO FUNCIONAMENTO DO AUTOMATIZADOR:

- 1 - NÃO ALINHAR AS FOTOCÉLULAS.
- 2 - CURTOCIRCUITO OU ROMPIMENTO NO CABO DA FOTOCÉLULA.
- 3 - NÃO CADASTRAR TEMPO DE PERCURSO DO AUTOMATIZADOR.
- 4 - UTILIZAR CARGA SUPERIOR À ESPECIFICADA.
- 5 - NÃO ALINHAR O TRILHO.
- 6 - NÃO BALANÇEAR O PORTÃO.
- 7 - INSTALAÇÃO ELÉTRICA INADEQUADA.
- 8 - TENSÃO DA REDE ELÉTRICA INFERIOR OU SUPERIOR AOS LIMITES PERMITIDOS (127V/220V \pm 10%)