

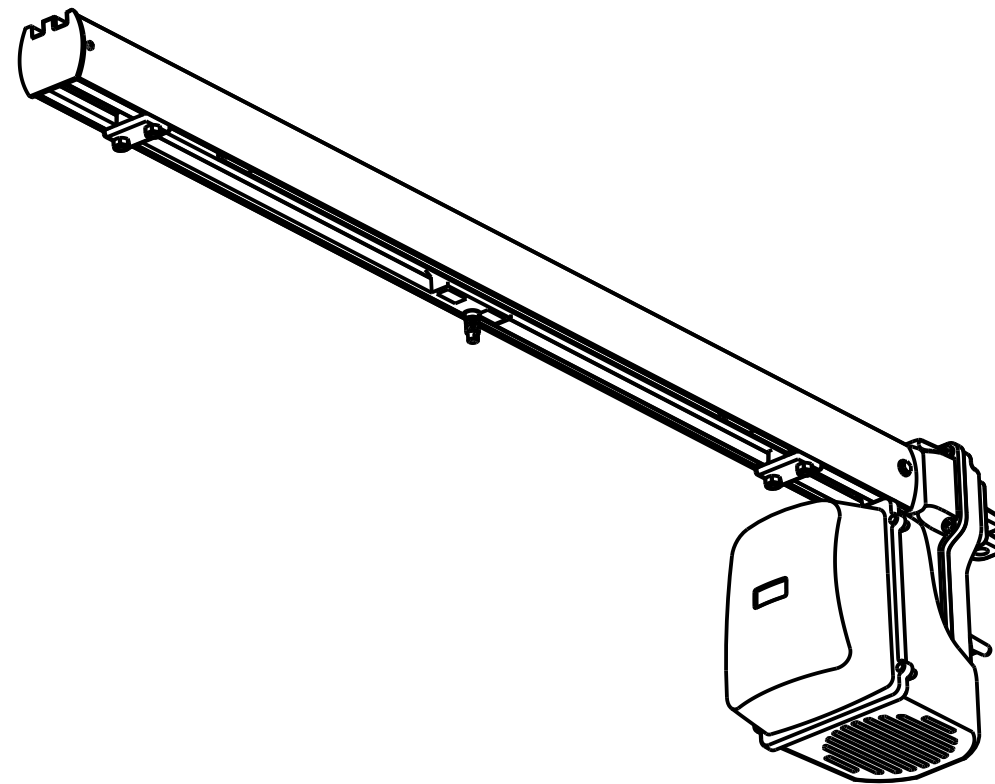
MANUAL TÉCNICO

Automatizadores Pivotantes de Trilho

LEIA ANTES DE INSTALAR O AUTOMATIZADOR

As informações contidas neste manual estão sujeitas a alteração sem o prévio aviso por parte da RCG TECNOLOGIA ELETROMECÂNICA LTDA.
IND Brasileira CNPJ: 01 281020/0002-21
Verifique a última versão em nosso website:
www.rcg.com.br

SAC: (14) 3407-3030
Segunda à sexta-feira das 08:00 às 18:00hs



EMPRESA CERTIFICADA*
ISO 9001:2008
www.rcg.com.br



*Escopo de Certificação: Reatores Eletrônicos, Estabilizadores de Tensão e NoBreaks.

ADVERTÊNCIAS PARA O INSTALADOR

CUIDADO: INSTRUÇÕES DE SEGURANÇA IMPORTANTES.

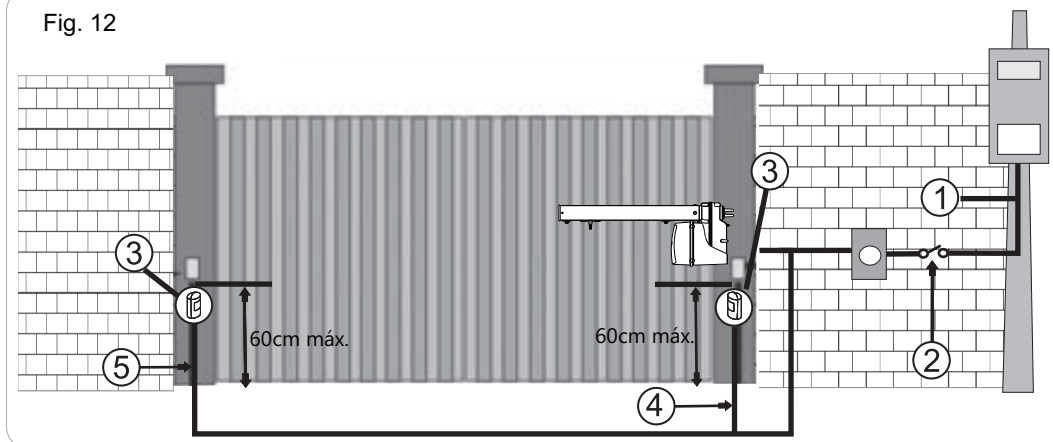


Antes de utilizar o automatizador, leia e siga rigorosamente todas as instruções contidas neste manual, uma vez que a instalação incorreta do equipamento pode causar sérias lesões.

- 1) Atenção! É extremamente importante para segurança das pessoas, seguir atentamente as presentes instruções contidas neste manual. Uma instalação incorreta ou o uso inapropriado do produto poderá causar lesões graves e incidentes.
- 2) Leia atentamente as instruções, antes de instalar o produto.
- 3) Os materiais da embalagem não devem ser deixados ao alcance de crianças, pois podem causar acidentes.
- 4) Guarde este manual para futuras consultas.
- 5) Este produto foi projetado e fabricado, exclusivamente, para utilização indicada neste manual. Qualquer uso adverso do previsto poderá prejudicar o funcionamento do produto e representar forte perigo para segurança.
- 6) A RCG não se responsabiliza pelo uso inapropriado do produto.
- 7) Não instalar em locais com risco de explosão: a presença de gases inflamáveis constituem forte risco para segurança.
- 8) Os elementos construtivos mecânicos devem estar de acordo com o estabelecido na norma 60335. Para países cuja as normas não se apliquem, para obter um nível de segurança adequado, aconselhamos seguir as normas acima indicadas.
- 9) A RCG não é responsável pela fabricação dos portões que serão automatizados, assim como, pelas imperfeições do mesmo que possam intervir para o correto funcionamento do produto.
- 10) As instalações devem ser realizadas de acordo com a norma NBR-5410.
- 11) Interrompa a alimentação elétrica antes de efetuar qualquer intervenção na instalação.
- 12) Coloque na rede elétrica de alimentação do automatizador um interruptor, com distância de abertura entre os contatos igual ou superior a 3mm. É aconselhável a utilização de um disjuntor de 6A.
- 13) Verifique se o aterramento foi corretamente realizado e conecte no local indicado no automatizador.
- 14) Para a instalação de botoeira(chave normalmente desligada), a mesma deve ser instalada em local que o operador tenha a visão da parte operada. A menos que, ela seja protegida por chave. Deverá obedecer altura mínima de instalação de 1,5m e, não deve ser acessível ao público.
- 15) A RCG não se responsabiliza pela segurança e bom funcionamento do automatizador se for utilizado componentes na instalação que não sejam produzidos pela RCG.
- 16) Para eventuais manutenções utilize, exclusivamente, peças originais.
- 17) Não efetue nenhuma modificação nos componentes que fazem parte do automatizador.
- 18) O instalador deve proporcionar todas as informações relativas ao funcionamento em caso de emergência e, entregar ao usuário do produto o manual de instruções que acompanha o produto.
- 19) Siga todas as instruções de instalações uma vez que, a instalação incorreta do equipamento pode causar serias lesões.

DIAGRAMA DE CONEXÕES

Fig. 12



- 1 - Eletroduto com cabo de alimentação 220/127V 3x2.5mm.
- 2 - Dispositivo de proteção (Disjuntor 6A).
- 3 - Fotocélula.
- 4 - Cabo de alimentação 3x0.5mm.
- 5 - Cabo de alimentação 2x0.5mm.

FUNCIONAMENTO MANUAL

Atenção: Desligue a alimentação elétrica, para evitar o acionamento involuntário durante o destravamento. Para destravar o portão, proceda da seguinte maneira:

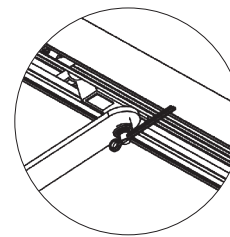


Fig.13

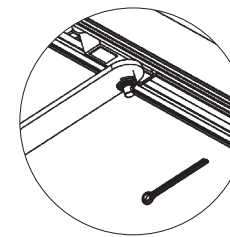


Fig.14

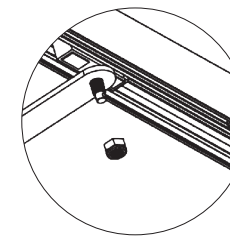


Fig.15

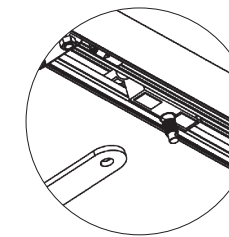


Fig.16

Fig. 13 - Trava do braço.

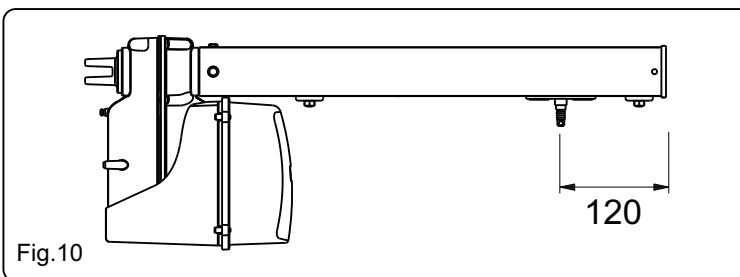
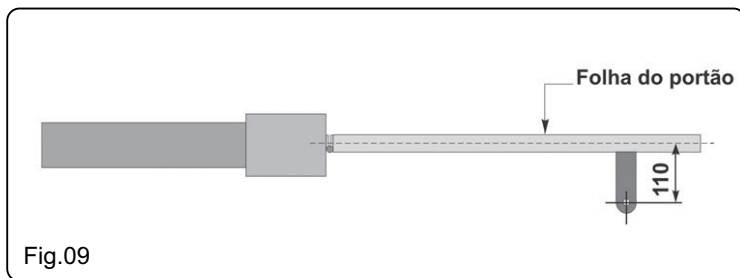
Fig. 14 - Remover cupilho da trava.

Fig. 15 - Remover a porca Parlock.

Fig. 16 - Abra a trava bico de papagaio e remova o braço do portão.

POSSÍVEIS DEFEITOS QUE OCASIONAM O NÃO FUNCIONAMENTO DO AUTOMATIZADOR:

- 1 - Não alinhar as fotocélulas.
- 2 - Curtocircuito ou rompimento no cabo da fotocélula.
- 3 - Não cadastrar tempo de percurso do automatizador.
- 4 - Utilizar carga superior à especificada.
- 5 - Não balancear o portão.



VERIFICANDO A INSTALAÇÃO

Uma vez terminada a instalação do automatizador, realize uma verificação se o mecanismo foi devidamente ajustado, e se as proteções do sistema está com seu funcionamento correto. Verifique se o sistema de destravamento para liberação manual, está adequado para utilização.

INSTALAÇÃO DOS DISPOSITIVOS DE SEGURANÇA

Aterramento

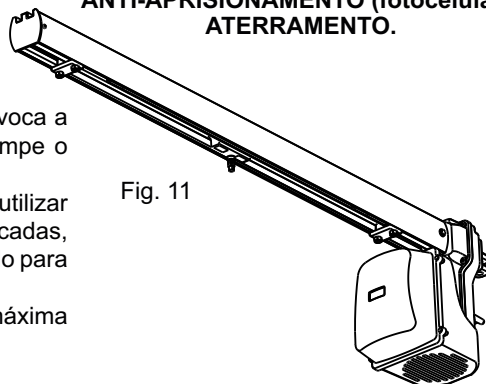
Antes de alimentar o automatizador, disponibilize uma conexão de aterramento segura e exclusiva para conexão ao automatizador.

Fotocélula

O automatizador de portão RCG possui um sistema de proteção ao usuário provido de fotocélulas, de acordo com as normas IEC 60335-1/2006 e IEC 60335-2-103/2003.

O automatizador RCG possui proteção contra curto-circuito e corte da fiação da fotocélula.

É OBRIGATÓRIO O USO DO DISPOSITIVO ANTI-APRISIONAMENTO (fotocélula) e ATERRAMENTO.



Funcionamento da fotocélula

A interrupção do sinal na fase de fechamento provoca a inversão do movimento, ou seja, o portão interrompe o ciclo de fechamento e inicia o ciclo de abertura.

O automatizador necessita, obrigatoriamente, utilizar fotocélulas ligadas às respectivas entradas dedicadas, caso contrário o automatizador não estará habilitado para funcionar.

As fotocélulas deverão ser instaladas com altura máxima de 60cm (Ver. Fig. 12)

ADVERTÊNCIAS PARA O USUÁRIO

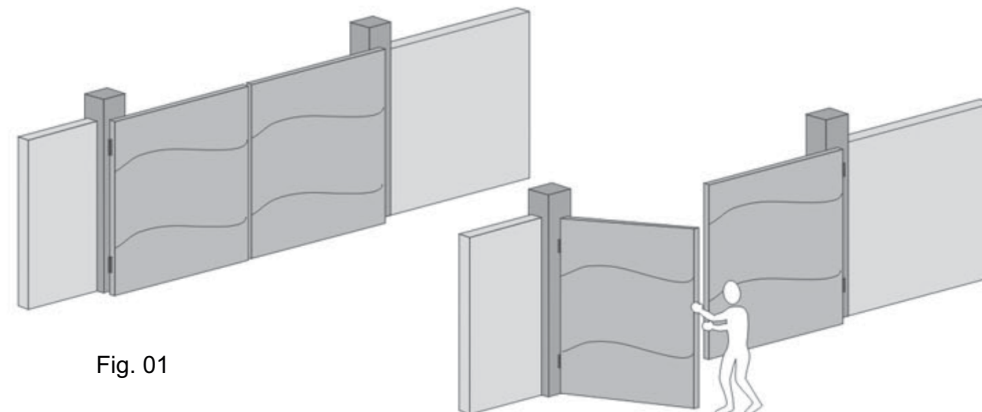
CUIDADO: INSTRUÇÕES DE SEGURANÇA IMPORTANTES.

- 01) Este aparelho não se destina à utilização por pessoas (inclusive crianças) com capacidades físicas, sensoriais ou mentais reduzidas, ou por pessoas com falta de experiência e conhecimento, a menos que tenham recebido instruções referentes à utilização do aparelho ou estejam sob a supervisão de uma pessoa responsável pela sua segurança.
- 02) Recomenda-se que as crianças sejam vigiadas para assegurar que elas não estejam brincando com o aparelho.
- 03) Não permita que crianças manuseiem os controles remotos ou qualquer outro meio de acionamento. Mantenha os controles remotos longe de crianças.
- 04) Antes de acionar a abertura, fechamento ou interrupção do aparelho por controles ou chaves polarizadas, verificar se não existem pessoas ou objetos no percurso, enquanto em movimento, mantenha as pessoas longe até a conclusão do percurso de fechamento ou abertura.
- 05) Examinar periodicamente a instalação em busca de sinais de danos nos suportes de fixação, montagem, sistema de segurança e percurso de abertura e fechamento. Não use o aparelho se reparos ou ajustes forem necessários. Caso existir necessidade de ajustes ou reparos, procure um técnico especializado para a execução dos reparos, uma vez que uma falha na instalação ou reparo inadequado pode causar danos ou lesões ao usuário.
- 06) Desligar a fonte de alimentação quando a limpeza ou manutenção for realizada.
- 07) É obrigatório que a instalação, manutenção e reparos sejam realizados por técnicos autorizados pela RCG.
- 08) Se o cordão de alimentação estiver danificado, ele deve ser substituído pelo fabricante ou agente autorizado ou pessoa qualificada, a fim de evitar riscos.

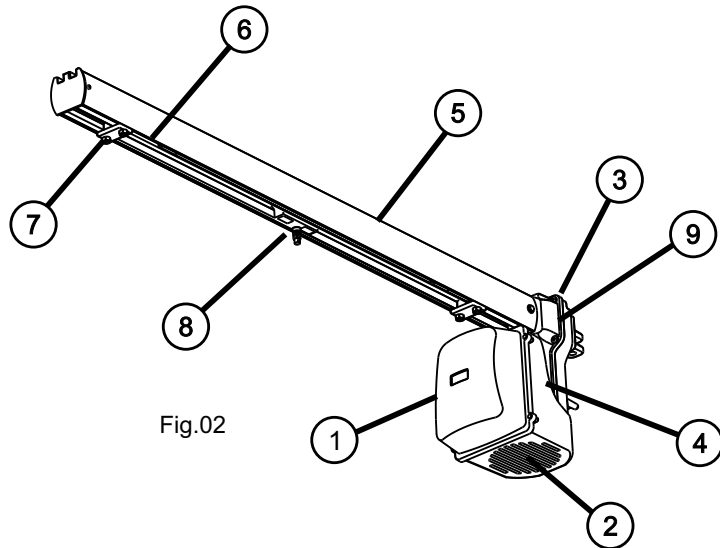
ATENÇÃO

Para a segurança e o correto funcionamento do automatizador, antes de continuar com a instalação certifique-se que:

- A estrutura do portão é adequada para ser automatizada;
- O alinhamento entre o portão, trilho e guias estejam em perfeito estado e funcionamento;
- O diâmetro das roldanas é adequado para o peso do portão e, que esteja presente os fins de curso para evitar que o portão saia do trilho;
- Na movimentação do portão, não ocorra pontos onde seja requerido um esforço maior. O deslocamento deve ser suave em todo o percurso, com atuação normal de um adulto;
- Se o automatizador for instalado em um pátio de manobra de veículo, é aconselhável que seja colocada proteção para evitar batidas acidentais;
- Existe um eficiente ponto de aterramento para conexão do automatizador.



DESCRIÇÃO E CARACTERÍSTICAS TÉCNICAS



- 1 - Central eletrônica
- 2 - Disp. p/ resfriamento
- 3 - Conexão p/ aterramento
- 4 - Motor
- 5 - Braço de acionamento
- 6 - Sensor magnético
- 7 - Batente
- 8 - Porca de acionamento
- 9 - Redutor

Fig.02

Alimentação	127V e 220V ~ 60Hz
Tipo de Fim de Curso	Magnético
Tempo de Utilização Máxima (Min.)	4
Temperatura de Utilização (°C)	+5 +40
Grau de Proteção	IPX4
Classe do Produto	Classe I

DIMENSÕES

As medidas estão expressas em mm.

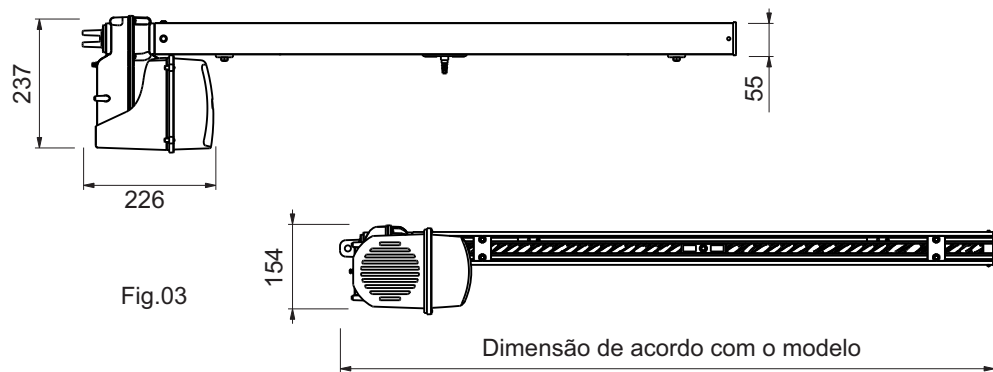


Fig.03

LUBRIFICAÇÃO

Verifique a lubrificação em toda a área de atrito das peças do portão, pois ela fará com que o equipamento tenha uma vida útil duradoura.

INSTALAÇÃO

Antes de começar a instalação da máquina, iremos fazer algumas verificações em relação às folhas do portão.

Para saber em qual folha irá ser instalada a máquina direita e a esquerda, você deve se posicionar do lado de fora da residência de frente para o portão (Ver Fig.04), desta forma você verá que a folha direita receberá a máquina direita, e a folha do seu lado esquerdo, a máquina esquerda.

Identifique se a abertura das folhas do portão são internas (Ver Fig.05) ou externas (Ver Fig.06).



Fig.04

Lado de Fora

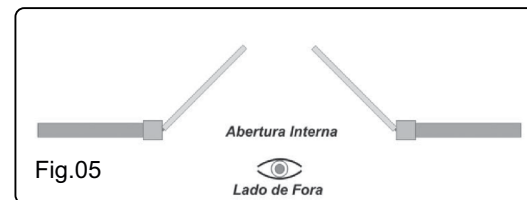


Fig.05

Abertura Interna

Lado de Fora

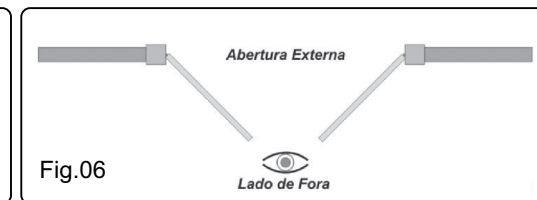


Fig.06

Abertura Externa

Lado de Fora

Providencie 02 (duas) chapas de aço de 150 x 150 x 1/4" que será utilizada para a fixação dos suportes dos automatizadores.

A fixação das chapas de aço deverão permitir a fixação dos suportes, observando as medidas para cada situação interna (Ver Fig.07) e externa (Ver Fig.08).

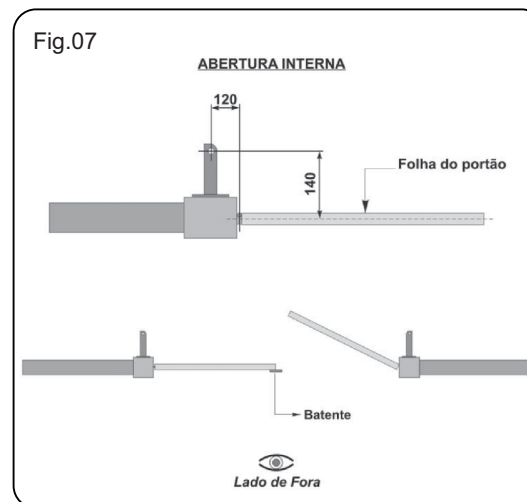


Fig.07

ABERTURA INTERNA

Folha do portão

Lado de Fora

Batente

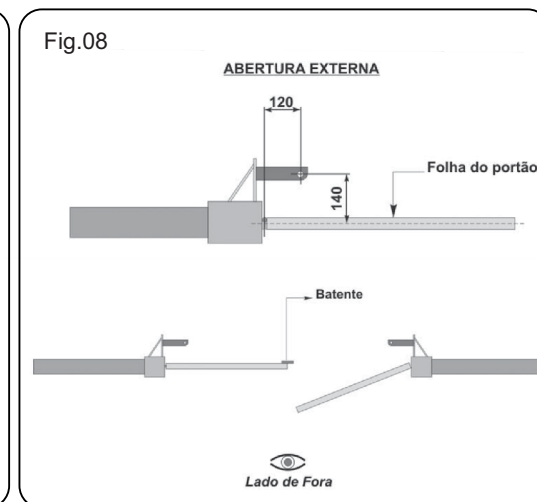


Fig.08

ABERTURA EXTERNA

Folha do portão

Lado de Fora

Batente

Observar as medidas abaixo para a fixação do suporte nas folhas do portão.

ATENÇÃO: Somente para modelos PTRH.